



中华人民共和国国家标准

GB/T 1692—2008
代替 GB/T 1692—1992

GB/T 1692—2008

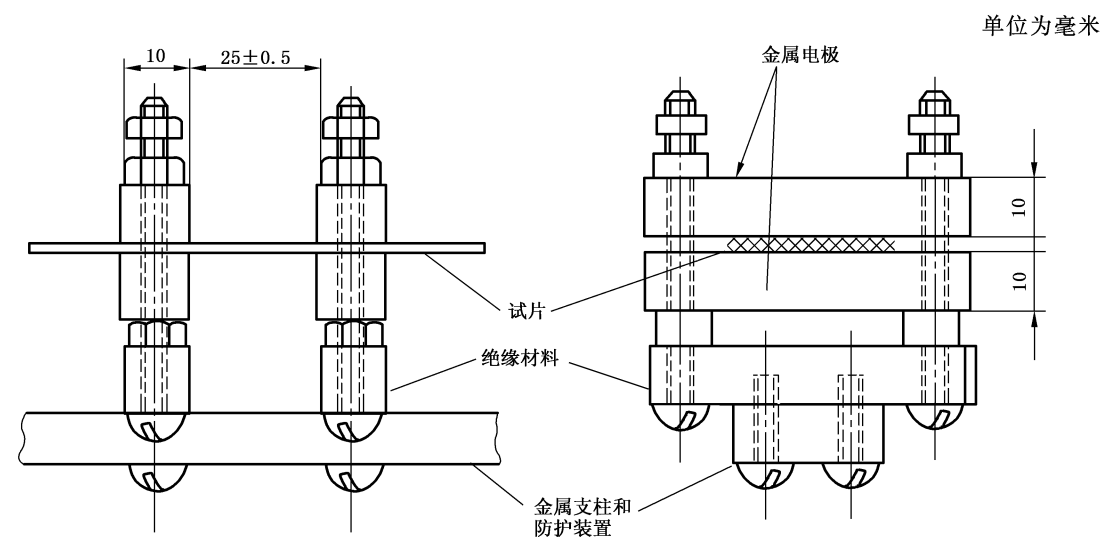
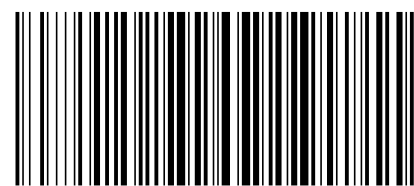


图 A.4 用于条形材料的电极

硫化橡胶 绝缘电阻率的测定

Vulcanized rubber—Determination of the insulation resistivity



GB/T 1692—2008

版权专有 侵权必究

*

书号:155066·1-31553

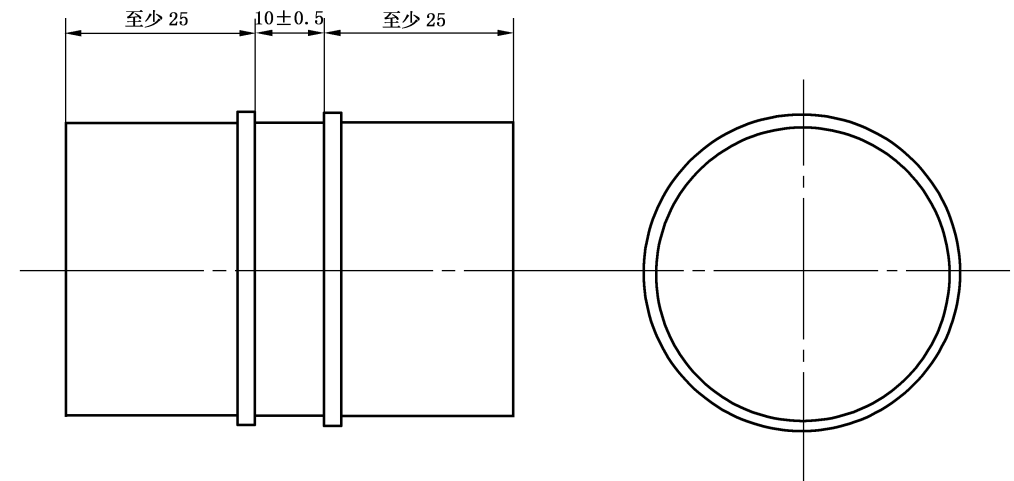
定价: 14.00 元

2008-04-01 发布

2008-09-01 实施

中华人民共和国国家质量监督检验检疫总局
中国国家标准化管理委员会 发布

单位为毫米



注：将管和棒固定在车床上，并且对着盛有涂料的小电刷或绘图笔转动，能够很容易制作此电极。

图 A.2 带导电涂层的管和棒状试样

A.2 条形电极(用于薄片和带)

金属条形夹板为 10 mm×10 mm×5 mm，压板间隔距离为 25 mm±0.5 mm(见图 A.3)。将条形电极借助于绝缘部件固定在电阻测试中用作保护装置的一个金属支座上(见图 A.4)。对于刚性材料，要在条形电极上缠绕锡箔，当条形电极被夹在试样上后，要用一薄的工具沿电极的边缘将锡箔压住，从而保证与试样紧密接触。

单位为毫米

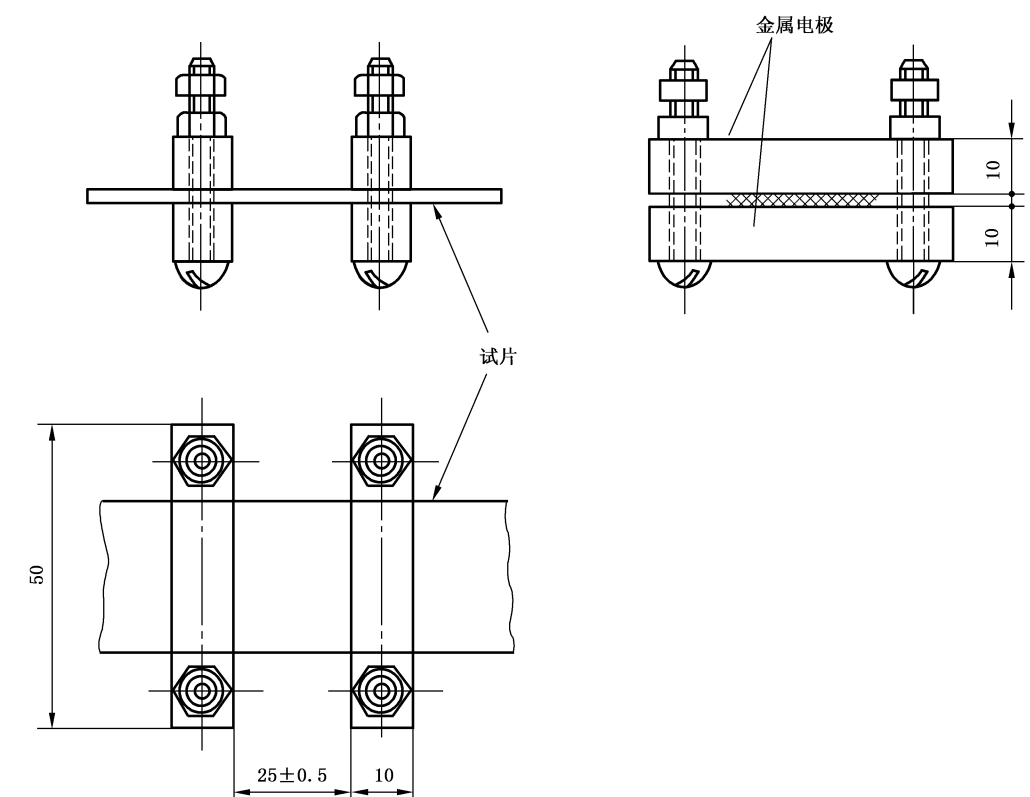


图 A.3 用于带状或薄片材料的条形电极

中华人民共和国
国家标准
硫化橡胶 绝缘电阻率的测定
GB/T 1692—2008

*
中国标准出版社出版发行
北京复兴门外三里河北街16号
邮政编码:100045
网址 www.spc.net.cn
电话:68523946 68517548
中国标准出版社秦皇岛印刷厂印刷
各地新华书店经销

*
开本 880×1230 1/16 印张 0.75 字数 16 千字
2008年6月第一版 2008年6月第一次印刷
*
书号: 155066·1-31553 定价 14.00 元

如有印装差错 由本社发行中心调换
版权专有 侵权必究
举报电话:(010)68533533

附录 A
(资料性附录)
推荐电极

A.1 导电涂料电极(用于平板、管和棒)

在板状试样上制作约 1 mm 宽的两个平行的导电涂料电极,间隔相距为 $10\text{ mm}\pm 0.5\text{ mm}$,每个电极的总长度为 $100\text{ mm}\pm 1\text{ mm}$ (见图 A.1)。

单位为毫米

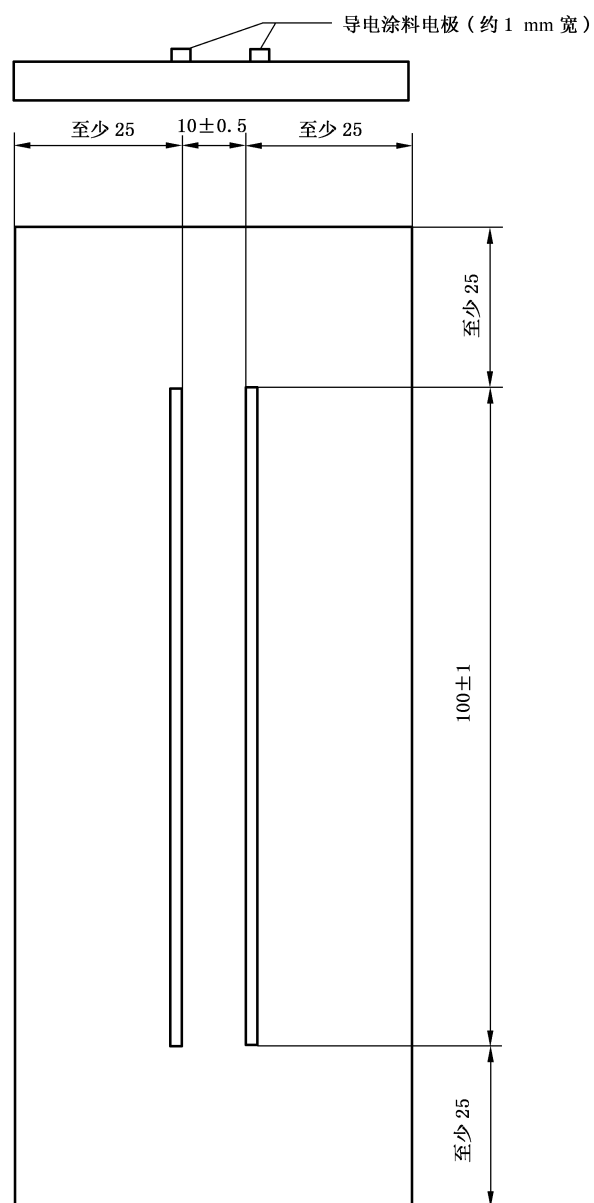


图 A.1 带导电涂料电极的板状试样

在管和棒的周围制作两个大约 1 mm 宽的等距离导电涂料条,使其最近的边缘相距为 $10\text{ mm}\pm 0.5\text{ mm}$ (见图 A.2)。

前 言

本标准代替 GB/T 1692—1992《硫化橡胶绝缘电阻率的测定》。

本标准与 GB/T 1692—1992 相比主要技术差异如下:

- 增加了警示语;
- 增加了规范性引用文件(见第 2 章);
- 增加了体积电阻、体积电阻率、表面电阻、表面电阻率的定义(见第 3 章);
- 对软质胶料试样厚度的允许偏差进行了修改(1992 年版 5.1;本版 6.1);
- 对试样处理进行了修改(1992 年版 5.2.2;本版 6.2.4);
- 将试验条件相对湿度修改为 $50\%\pm 5\%$,使之符合标准实验室规定(1992 年版 6.2;本版 7.2)。

本标准附录 A 为资料性附录。

本标准由中国石油和化学工业协会提出。

本标准由全国橡胶与橡胶制品标准化技术委员会橡胶物理和化学试验方法分技术委员会(SAC/TC 35/SC 2)归口。

本标准起草单位:西北橡胶塑料研究设计院。

本标准主要起草人:朱伟、高云。

本标准的历次版本发布情况:

- GB/T 1692—1979;GB/T 1692—1992。